

TEKNISKE DATA

Terminaltraktor

Kalmar RoRo traktor 4x4 TR618i



Kalmar RoRo traktor 4x4 TR618i

MOTOR

Volvo TAD 871 VE 185 kW @2300 rpm, 1120 Nm @1500 rpm.
Oppfyller Steg 4 kravene

GIRKASSE + MOMENTOMVANDLER

Dana RTE 15822 (8+8 gir), momentomvandler C333.5.

AKSLER

Fremaksel SISU SSDP med navreduksjon.
Bakaksel SISU SSDP med navreduksjon
Utvexling 20.57: er standard og 16.41:1 som opsjon.

CHASSIES

Heilsveiset chassie. Standard farge er RAL 7021 (Kalmar sort).

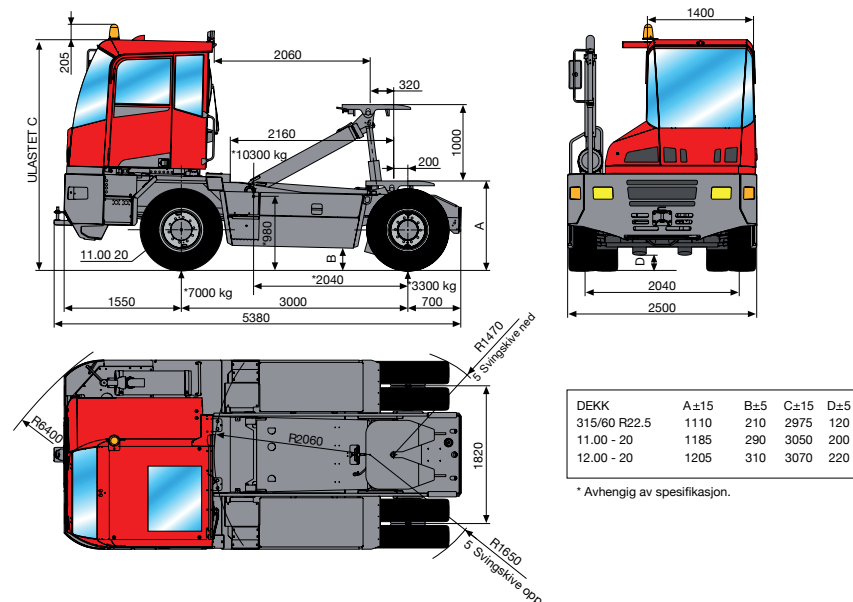
FØRERHUS

Designet og testet i henholdt ill (ROPS, ISO 3471:1994) standards.
Det er utmerket sikt runtoom og førsteklassens komfort. Førerhuset kan tippe hele 60 grader for beste serviceadkomst.
Standard farge er RAL 3000 (Kalmar rød).

LYFTBOM

Standard løftehøyde er 1000mm. Løftesyndrene er dobbeltvirke-ende. Løftekapasiteten på svingskiven er som standard 32T og 36T som opsjon. Svingskiven kan leveres med $\pm 10^\circ$ hydraulisk sidetil.

MÅL OG DIMENSJONER:



HYDRAULIKKSYSTEM

Variable hydraulikkpumper med en kapasitet på 138 dm³/min.
Variable pumper gir lavere dieselforbruk og lavere støy.

PNEUMATIKK

Kompessor med to sylindere som har 8 bars arbeidstrykk. Bremsesystemet har to uavhengige kretser.

ELSYSTEM

24 V elsystem, 2 x 170 Ah batterier med hoverdstrømbryter.
CAN-BUS (Controller Area Network)

VEKT

Total egenvekt * 10 300 kg
Framaksel * 7 000 kg
Bakaksel * 3 300 kg

* Avhengig av spesifikasjon.

EKSTRA UTSTYR

Kalmar tilbyr er lang rekke av forskjellig typer av ekstra utstyr, f.eks. LED lys, klimaanlegg, hastighetsreduksjon, ekstra hydraulikkuttak.

Tegningen er ikke i målestokk. Endringer i tegningen kan skje uten varsel.

Kalmar Norway AS
Carl Bergersens vei 5
1481 Hagan
Telefon: 67 06 20 20

www.kalmar.no

